

Nuevo  
cerramiento  
deslizante  
de **altas**  
prestaciones

cerramiento deslizante

**seeglass**  
sin perfiles verticales

**run**



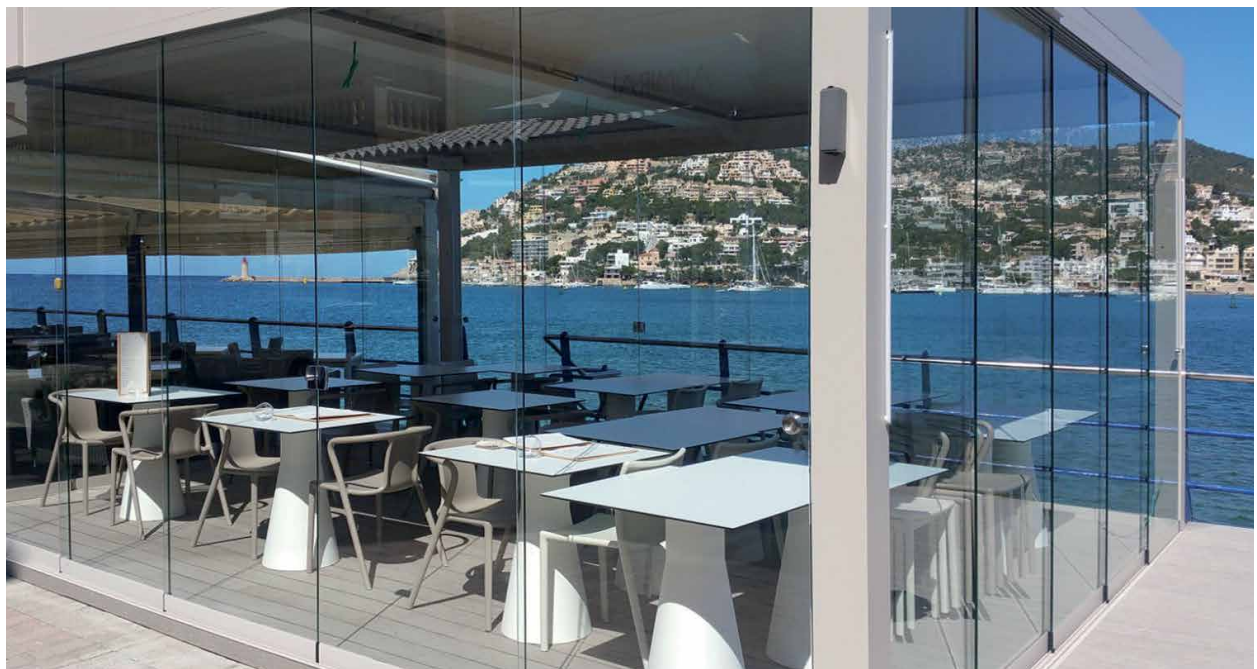
*Amplíe espacios  
y vistas sin límites...*

**C<sup>3</sup>SystemS**  
the open view company

EL SISTEMA DE CERRAMIENTO ACRISTALADO DE HOJAS CORREDERAS SIN PERFILES VERTICALES



Cerramiento idóneo para lugares donde no se desee invadir el espacio interior, tales como restaurantes, terrazas y separaciones de estancias. El sistema corredero permite desplazar paralelamente y de forma horizontal cada una de las hojas hacia un lado o ambos. Cuando se abre o cierra el primer panel, el resto de las hojas se abren y se cierran automáticamente gracias a los topes de arrastre que este sistema lleva integrados.



## DOBLE FUNCIÓN: SISTEMA DE SEPARACIÓN DE INTERIORES Y PROTECCIÓN EXTERIOR



La instalación se realiza de forma rápida y sencilla sin necesidad de hacer obras.

Las hojas o paneles del sistema se deslizan apoyados en la guía inferior.



Los posibles desniveles no son un problema para su instalación, gracias a su sistema de guías y rodamientos regulables.



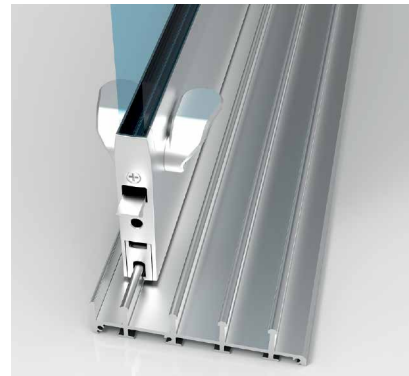
Rodamientos inferiores, especialmente diseñados para desplazar los paneles de forma óptima y muy ligera.



## CARACTERÍSTICAS ESPECIALES



**REGULACIÓN DE HOJAS:**  
Rápida y fácil regulación de la hojas.



**DOBLE ACCIONAMIENTO:**  
Posibilidad de apertura interior / exterior mediante auto-cierre.



**ACABADOS:**  
Acabado de tapas disponibles:  
-Cromo Mate  
-Blanco  
-Negro  
-Plata



**TAPAS SOLAPADAS:**  
Diseño de tapas solapadas para las aperturas centrales.

## COMPONENTES Y OPCIONES



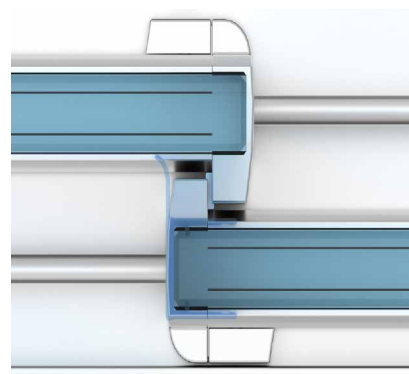
**CERRADURA:**  
Posibilidad de incluir cerradura a llave exterior y pomo interior.



**AUTO-BLOQUEO:**  
Sistema estándar de apertura que permite su apertura sólo desde el interior.



**PERFIL EMBUTIDO:**  
Perfil inferior embutido en suelo para instalaciones en donde se requiera disponer de un acceso libre de obstáculos, evitando escalón.



**JUNTA ENTRE VIDRIOS - ESTÁNDAR:**  
Para mejorar la estanqueidad del sistema sin que ello afecte a la estética del cerramiento, incorporamos en el cruce de hojas, juntas de pvc de alta calidad.

## ACCIONAMIENTOS DISPONIBLES



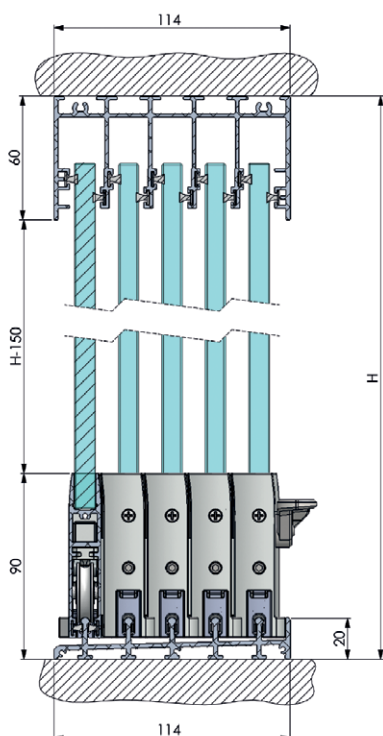
## FÁCIL INSTALACIÓN

El sistema de regulación de los rodamientos, permite una fácil instalación, asegurando el correcto deslizamiento de las hojas por los sistemas de guiado superior e inferior.

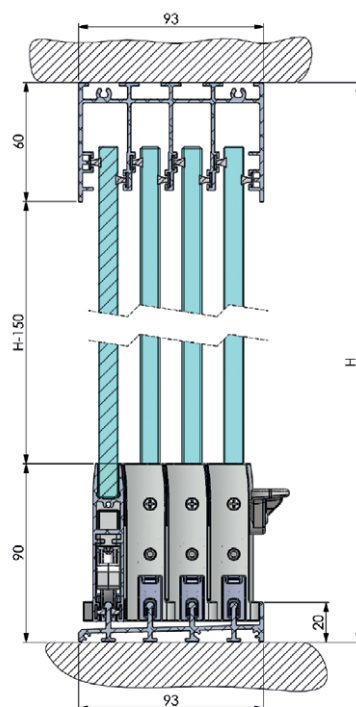


## DETALLES DEL SISTEMA - SUPERFICIE

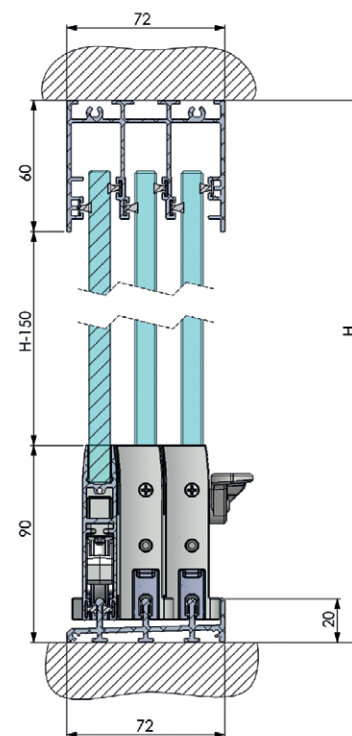
Sección sistema 5 carriles



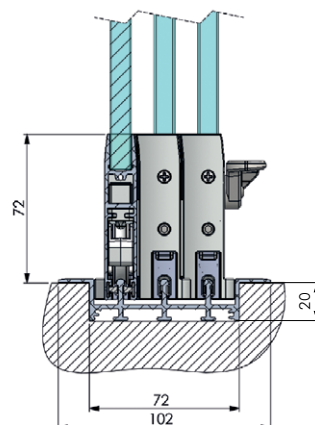
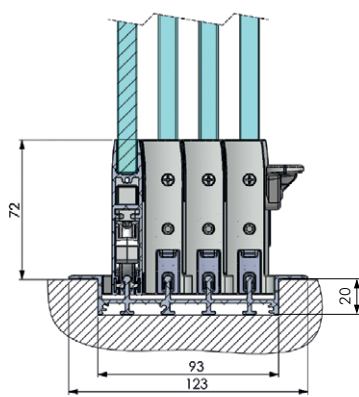
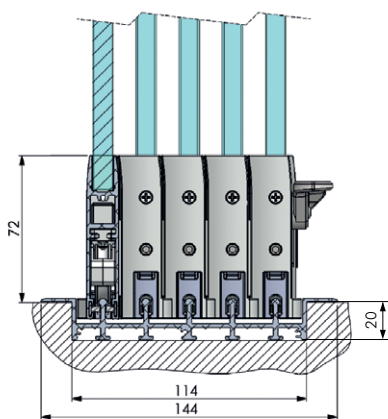
Sección sistema 4 carriles



Sección sistema 3 carriles



## DETALLES DEL SISTEMA - EMBUTIDOS



### ESPECIFICACIONES TÉCNICAS MODELO SEEGLOSS-RUN TECHNICAL SPECIFICATIONS MODEL SEEGLOSS-RUN

Número de carriles	3	4	5
Tipo de marco inferior	ELEVADO (20mm) ó EMBUTIDO (20mm)		
Alto máximo del sistema	3000 mm		
Ancho máximo del sistema	ILIMITADO		
Ancho máximo de hoja	1100 mm*		
Tipo de vidrio	TEMPLADO 10mm		
Sujeción de vidrio	PEGADO		
Tipo de apertura	CORREDERO		
Localización del peso	PESO PARTE INFERIOR		
Acabados disponibles	ANODIZADOS, COLORES RAL ACABADOS IMITACIÓN MADERA		

\* Dependiendo del tipo de altura solicitada el ancho máximo de hoja puede sufrir variaciones.

## DETALLES DEL SISTEMA - SUPERFICIE

EL cerramiento acristalado **seeglass-Run** se fabrica en su totalidad en ESPAÑA. Todos los componentes son diseñados y fabricados por C3 SystemS, S.L.

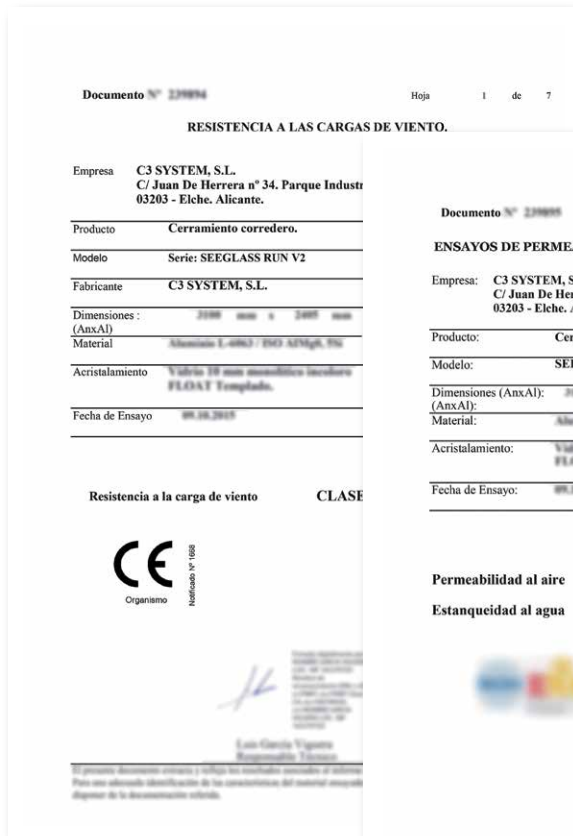
Este producto cuenta con los ensayos que manda la normativa sobre la resistencia al viento y estanqueidad.



**Seeglass-RUN** dispone de **mercado CE**. Avalamos el proceso de certificación mediante la declaración de conformidad debidamente sellada y firmada.



**Seeglass-RUN** cumple con las normas internacionales sobre el lacado de aluminio **Qualanod, Qualideco y Qualicoat**.



Disponible en toda la gama **RAL, Adonizados** e imitación **madera**.



**MADE IN SPAIN**



C3 Systems, S.L. · Juan de Herrera, 34 · Elche Parque Industrial · 03203 Elche (Alicante) España · Telf. +34 966 286 186 · Fax: +34 965 682 677  
c3systems@c3systems.es · www.c3systems.es · www.seeglass.es



Este documento responde a una mera función de promoción comercial; no constituye una auténtica oferta publicitaria en sentido "estricto". De cara a la formación del oportuno contrato, rogamos se ponga en contacto con C3 SystemS, S.L. con el fin de ofrecerle una información concreta y personalizada, que contenga datos objetivos, referidos a características relevantes, y que, si cabe entender que constituirá una oferta en sentido "estricto".

C3 SystemS, S.L. se compromete a través de este medio a no realizar publicidad engañosa. A estos efectos, por lo tanto, no serán considerados como publicidad engañosa los errores formales o numéricos que puedan encontrarse a lo largo del contenido de este documento; en particular, en lo que se refiere a las imágenes que lo acompañan, que lo son de forma ilustrativa y no contractual. En todo caso, C3 SystemS, S.L. se compromete a corregirlo tan pronto como tenga conocimiento de dichos errores.