

Benjamín

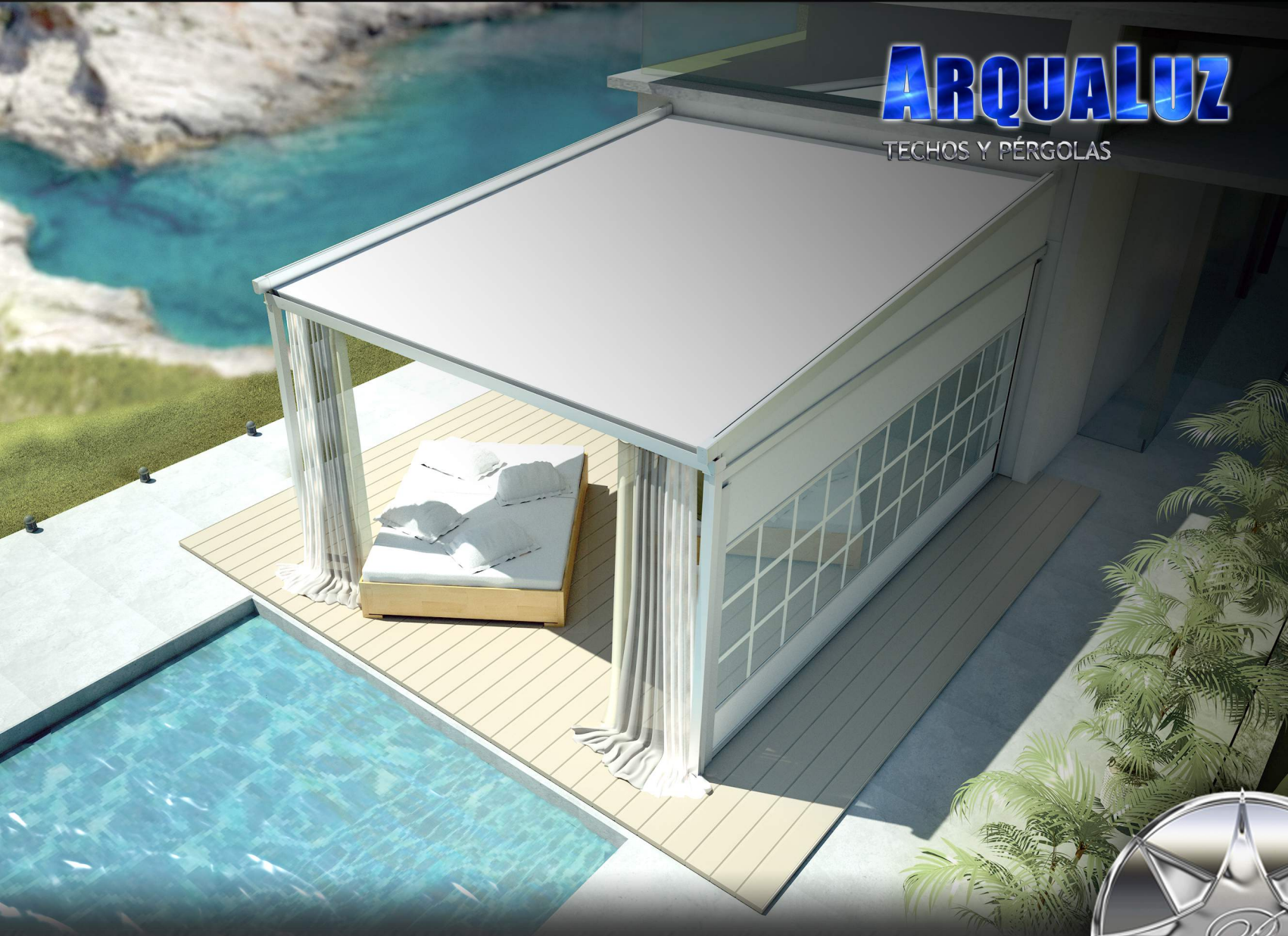


ARQUALUZ

TECHOS Y PÉRGOLAS

ARQUALUZ

TECHOS Y PÉRGOLAS



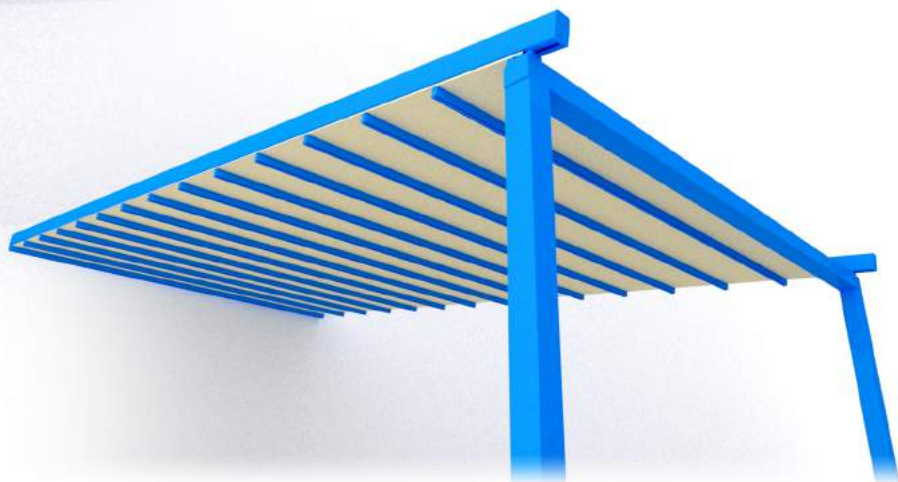
ARQUARAIN PLUS



El nuevo sistema de toldo plano (pérgola) especialmente diseñado para la integración arquitectónica. Su perfecto equilibrio de diseño, funcionalidad e integración, lo hacen el más deseado por arquitectos y decoradores del más alto nivel.

Un sistema que además de proporcionar la máxima resistencia a la radiación solar, está pensado para combatir el viento y la lluvia, pudiendo climatizar una estancia en condiciones climáticas desfavorables en cualquier época del año.

Al igual que la versión light, este sistema está preparado para la protección contra la lluvia, consiguiendo adaptarse a todas las condiciones climáticas que lo hace muy funcional para su uso durante todo el año, pero con el añadido de poder integrarse completamente en la estructura arquitectónica de edificios y otras construcciones o estructuras.

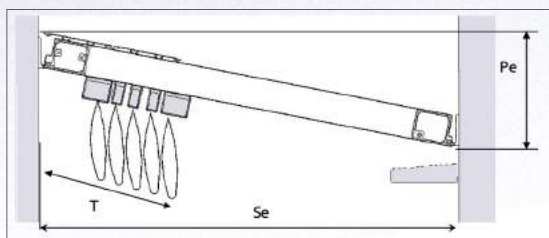


DATOS TÉCNICOS

ESTRUCTURA

Inclinación: **Distancia máx. y mín. entre palillos:**
 Mínima: 6°. Mín: 50 cm.
 Máxima: 14°. Máx: 60 cm.

Medidas máximas de montaje con una lona:
 1 módulo: 4,5mts línea x 8mts salida. (2 guías).
 2 módulos: 9mts línea x 8mts salida. (3 guías).
 3 módulos: 13,5mts línea x 8mts salida. (4 guías).



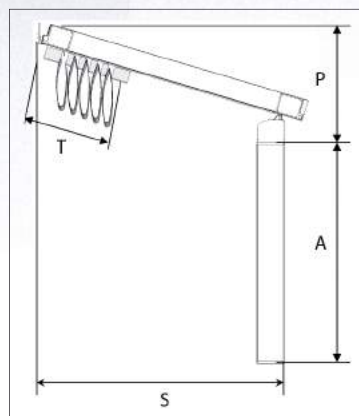
Se: Salida total (medido de pared a pared).
Pe: Distancia entre la parte superior de la placa pared superior y la parte inferior de la placa pared inferior (inclinación). Vease tabla de abajo.

LONA

Lacado 2 caras.

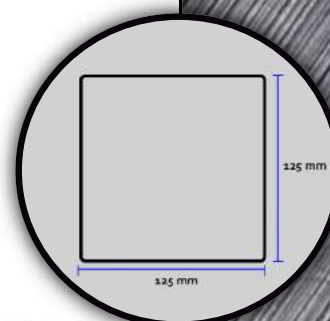
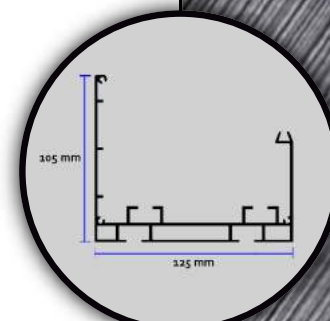
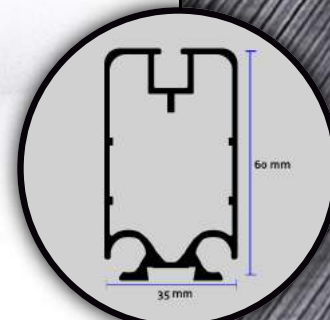
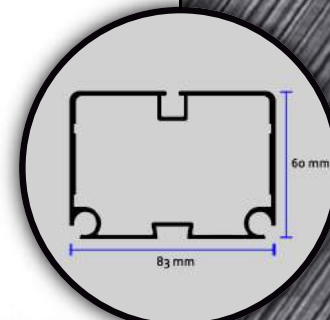
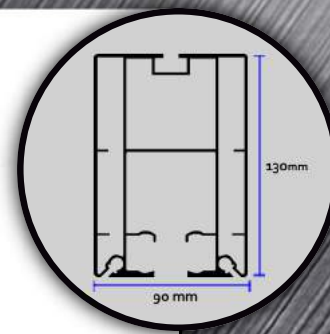
Resistencia ignífuga M2.

Tejido opaco.



| S | P | Nº palillos pequeño | Nº palillos grande | T | A |
|-----|-----------|---------------------|--------------------|--------------------|------------|
| cm | mínimo cm | | | cm (medida exacta) | |
| 200 | 27 | 2 | 2 | 47 | 2,5 metros |
| 250 | 34 | 3 | 2 | 53 | |
| 300 | 40 | 4 | 2 | 59 | |
| 350 | 47 | 5 | 2 | 65 | |
| 400 | 54 | 6 | 2 | 71 | |
| 450 | 61 | 7 | 2 | 77 | |
| 500 | 67 | 8 | 2 | 83 | |
| 550 | 73 | 9 | 2 | 89 | |
| 600 | 79 | 10 | 2 | 95 | |
| 650 | 86 | 11 | 2 | 100 | |
| 700 | 92 | 12 | 2 | 106 | |
| 750 | 116 | 13 | 2 | 112 | |
| 800 | 122 | 14 | 2 | 118 | |

| S | P | Nº palillos pequeño | Nº palillos grande | T | A |
|-----|-----------|---------------------|--------------------|--------------------|------------|
| cm | mínimo cm | | | cm (medida exacta) | |
| 200 | 38 | 2 | 2 | 47 | 2,5 metros |
| 250 | 46 | 3 | 2 | 53 | |
| 300 | 53 | 4 | 2 | 59 | |
| 350 | 60 | 5 | 2 | 65 | |
| 400 | 67 | 6 | 2 | 71 | |
| 450 | 75 | 7 | 2 | 77 | |
| 500 | 81 | 8 | 2 | 83 | |
| 550 | 91 | 9 | 2 | 89 | |
| 600 | 100 | 10 | 2 | 95 | |
| 650 | 105 | 11 | 2 | 100 | |
| 700 | 110 | 12 | 2 | 106 | |
| 750 | 116 | 13 | 2 | 112 | |
| 800 | 122 | 14 | 2 | 118 | |



Benjamín



ARQUALUZ

TECHOS Y PÉRGOLAS



ARQUARAIN LIGHT



Arquarain Light es una nueva versión de toldo plano (pérgola) diseñado para crear sombra en días soleados y para proteger de la intemperie en días de lluvia y viento, lo que le convierte en el complemento ideal para habilitar superficies exteriores durante todo el año, sin perder la versatilidad de disponer de espacio abierto o cerrado en función de los deseos y necesidades de cada momento.

La combinación de su particular diseño, materiales y el tejido técnico utilizados, lo convierten en un producto resistente al agua, con alto nivel de opacidad y máxima resistencia a la radiación solar, además de tener la particularidad de ser ignífugo calificación M2, y cumple sobradamente con la normativa europea de resistencia al viento.



DATOS TÉCNICOS

ESTRUCTURA

Inclinación:

Mínima: 6°.

Máxima: 14°.

Medidas máximas de montaje con una lona:

1 módulo: 3,5mts línea x 5mts salida. (2 guías).

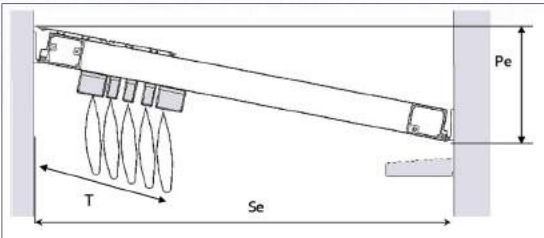
2 módulos: 7mts línea x 5mts salida. (3 guías).

3 módulos: 10,5mts línea x 5mts salida. (4 guías).

Distancia máx. y mín. entre palillos:

Mín: 50 cm.

Máx: 60 cm.



Se: Salida total (medido de pared a pared).

Pe: Distancia entre la parte superior de la placa pared superior y la parte inferior de la placa pared inferior (inclinación). Vease tabla de abajo.

| S cm | P mínimo cm | Nº palillos pequeño | Nº palillos grande | T cm (medida exacta) | A |
|---------|----------------|------------------------|-----------------------|----------------------------|---------------|
| 200 | 32 | 2 | 2 | 47 | 2,5 metros |
| 250 | 39 | 3 | 2 | 53 | |
| 300 | 46 | 4 | 2 | 59 | |
| 350 | 53 | 5 | 2 | 65 | |
| 400 | 60 | 6 | 2 | 71 | |
| 450 | 67 | 7 | 2 | 77 | |
| 500 | 74 | 8 | 2 | 83 | |

LONA

Lacado 2 caras.

Burdeos/Crema.

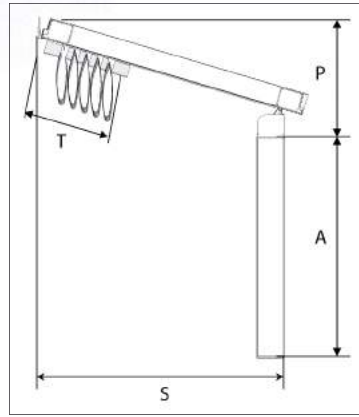
Gris/Crema.

Blanco.

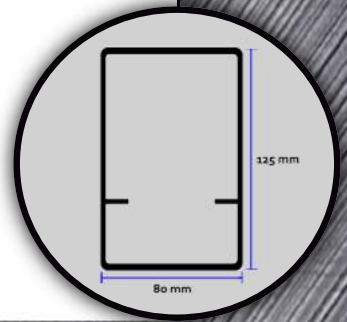
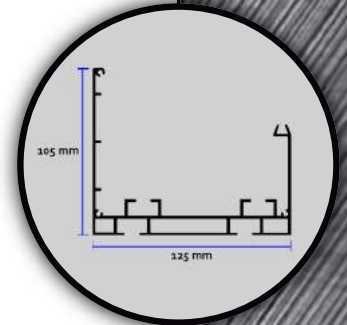
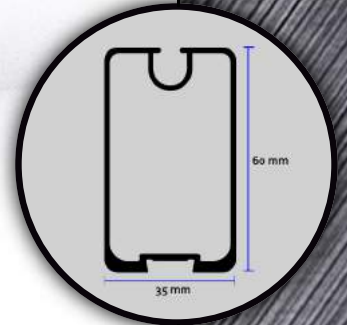
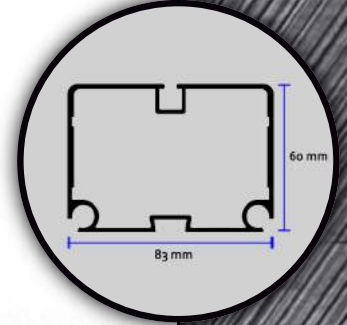
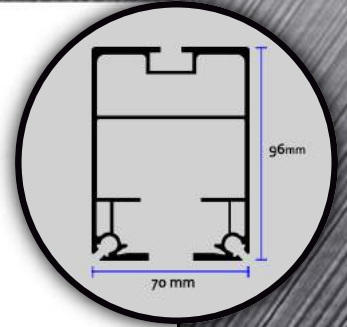
Crema.

Resistencia ignífuga M2.

Tejido opaco.



| S cm | P mínimo cm | Nº palillos pequeño | Nº palillos grande | T cm (medida exacta) | A |
|---------|----------------|------------------------|-----------------------|----------------------------|---------------|
| 200 | 44 | 2 | 2 | 47 | 2,5 metros |
| 250 | 52 | 3 | 2 | 53 | |
| 300 | 59 | 4 | 2 | 59 | |
| 350 | 66 | 5 | 2 | 65 | |
| 400 | 73 | 6 | 2 | 71 | |
| 450 | 81 | 7 | 2 | 77 | |
| 500 | 87 | 8 | 2 | 83 | |



Benjamín



ARQUALUZ

TECHOS Y PÉRGOLAS



ARQUAPLUS



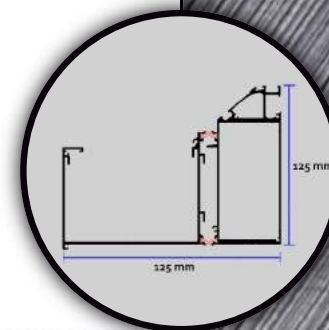
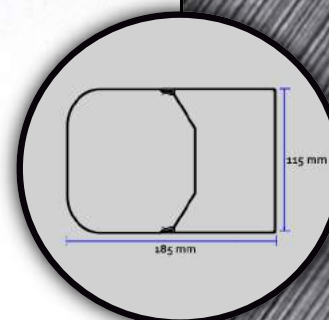
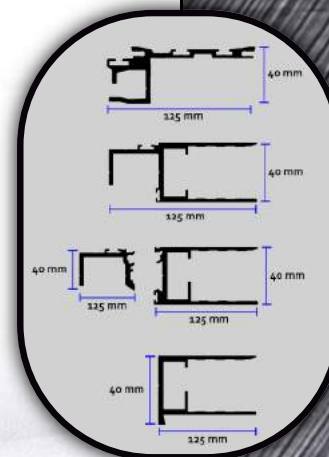
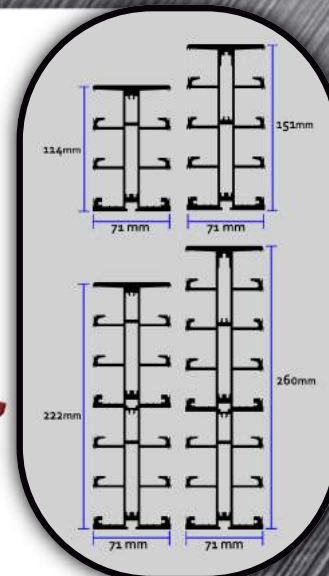
Techo móvil de paneles deslizantes con accionamiento manual y automático. Creado para complementar espacios abiertos, patios, áticos y cerramientos para hostelería.

Por su sistema de fabricación, el techo móvil ha sido concebido para ser robusto y estanco, gracias a ello, este tipo de cerramiento permite utilizarse durante todo el año, aportando así un espacio multifuncional y de gran confort.

El techo móvil se puede lacar en cualquier color de la carta RAL o en acabado madera, con aperturas del 66%, 75%, 83% y 85%.

Las hojas pueden fabricarse con un galce máximo de 25mm.

Nuestros perfiles de guía ofrecen una gran resistencia a los esfuerzos de flexión, debido a las secciones y a la geometría del perfil, gracias a ello, conseguimos realizar techos de grandes salidas.



DATOS TÉCNICOS

66% Apertura

Inclinación mínima: 12%.

Medidas máximas de salida sin estructura de refuerzo.

Cristal laminar en diversas configuraciones hasta 24mm.

Policarbonato 25mm (Manual/Motor).

Panel sandwich 25mm (Manual/Motor).

Tipos de montaje

En estructura.
Entreparedes.
Pared-estructura.

75% Apertura

Inclinación mínima: 12%.

Medidas máximas de salida sin estructura de refuerzo.

Cristal laminar en diversas configuraciones hasta 24mm.

Policarbonato 25mm (Manual/Motor).

Panel sandwich 25mm (Manual/Motor).

Otros datos

Canalón con rotura de puente térmico y bajada de 80mm.

83% Apertura

Inclinación mínima: 12%.

Medidas máximas de salida sin estructura de refuerzo.

Cristal laminar en diversas configuraciones hasta 24mm.

Policarbonato 25mm (Manual/Motor).

Panel sandwich 25mm (Manual/Motor).

Benjamín



ARQUALUZ

TECHOS Y PÉRGOLAS



ARQUALIGHT

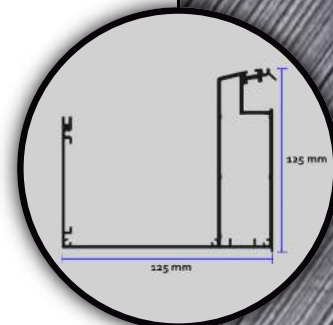
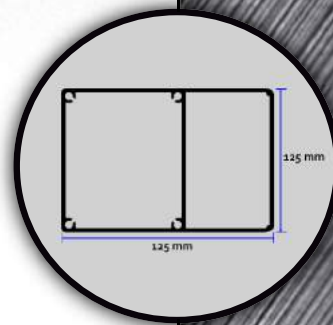
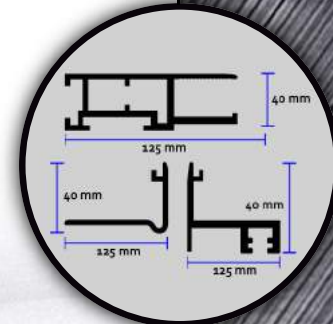
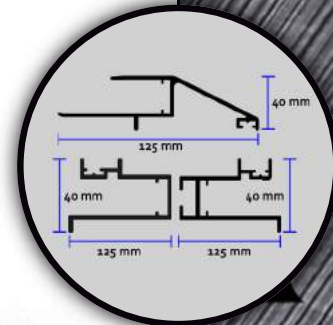
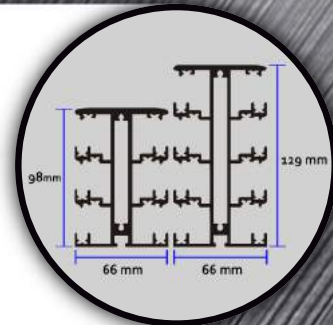
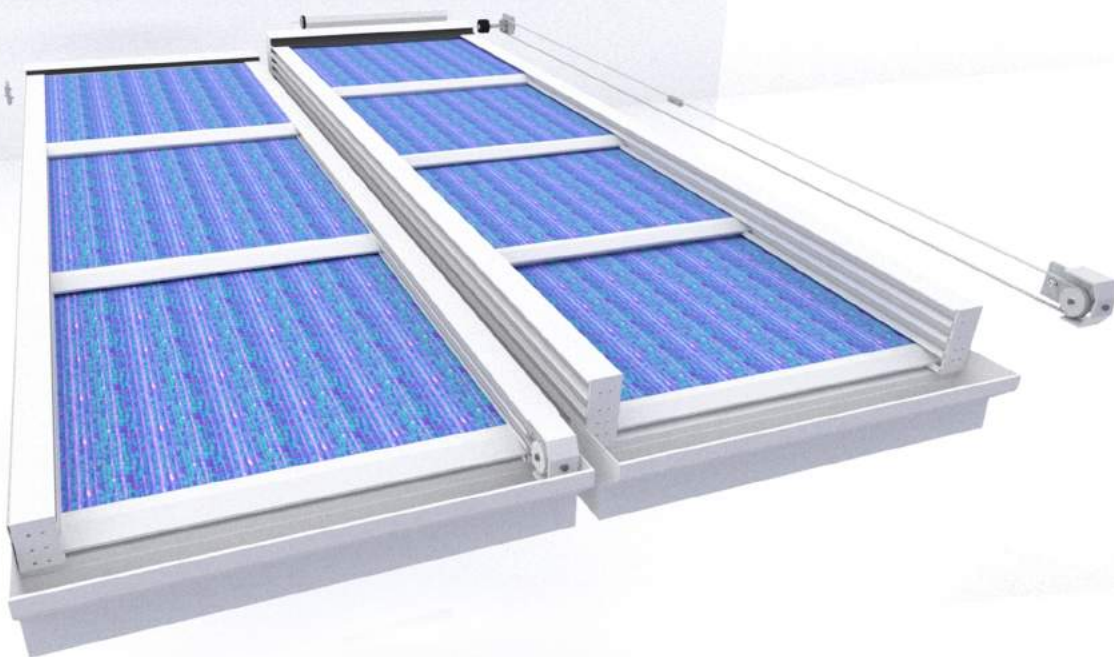


Techo móvil de paneles deslizantes con accionamiento manual y automático. Creado para complementar espacios abiertos, patios, áticos y cerramientos para hostelería.

Por su sistema de fabricación, el techo móvil ha sido concebido para ser robusto y estanco, gracias a ello, este tipo de cerramiento permite utilizarse durante todo el año, aportando así un espacio multifuncional y de gran confort.

El techo móvil se puede lacar en cualquier color de la carta RAL o en efecto madera, con aperturas del 50%, 66% o 75%.

Las hojas pueden fabricarse con policarbonato celular de 16mm, panel sandwich o cristal, aportando así un gran abanico de posibilidades para cada proyecto.



DATOS TÉCNICOS

66% Apertura

Inclinación mínima: 12%.

Medidas máximas de salida sin estructura de refuerzo:

MOTORIZADO:

Cristal laminar 3+3.
Salida máxima 3.00 mts.

Polycarbonato / Sandwich 16mm.
Salida máxima 5.00 mts.

MANUAL:

Polycarbonato / Sandwich 16mm.
Salida máxima 5.00 mts.

Otros datos

En cada techo se entrega un certificado de uso y dimensionado.
El ancho máximo de hoja cuando lleve cristal, sera de 1,00 mts.

75% Apertura

Inclinación mínima: 12%.

Medidas máximas de salida sin estructura de refuerzo:

MOTORIZADO:

Cristal laminar 3+3.
Salida máxima 4.00 mts.

Polycarbonato / Sandwich 16mm.
Salida máxima 6.00 mts.

MANUAL:

Polycarbonato / Sandwich 16mm.
Salida máxima 6.00 mts.

Benjamín

COAM  Exp. nº: TL/008904/2015
Fecha: 03/06/2015
VISADO

 Swiss Certified
ISO 9001

CE

ARQUALUZ

TECHOS Y PÉRGOLAS



ARQUAFIJO



Techo de paneles fijos. Creado para complementar espacios abiertos, patios, áticos y cerramientos para hostelería.

El techo fijo consigue una excelente resistencia a los esfuerzos de flexión, teniendo a su disposición el perfil T-105 o T-145.

Estos perfiles incorporan rotura de puente térmico, más un sistema de fijación y estanqueidad fácil de instalar.

Con estos dos perfiles cubrimos todas las necesidades del mercado, lo que permite que este tipo de cerramiento se utilice durante todo el año, aportando así un espacio multifuncional y de gran confort.

El Arquafijo admite todo tipo de panel hasta 35mm de espesor, ya sea policarbonato, vidrio o panel sandwich.



DATOS TÉCNICOS

PERFIL T - 105

Inclinación mínima: 12%.

Gran resistencia a los esfuerzos de flexión.

Galce máximo hasta 35mm.

Cristal laminar en diversas configuraciones.

Policarbonato.

Panel sandwich.

Tipos de montaje

En estructura.

Entreparedes.

Pared-estructura.

PERFIL T - 145

Inclinación mínima: 12%.

Gran resistencia a los esfuerzos de flexión.

Galce máximo hasta 35mm.

Permite mayor salida que el perfil T-105.

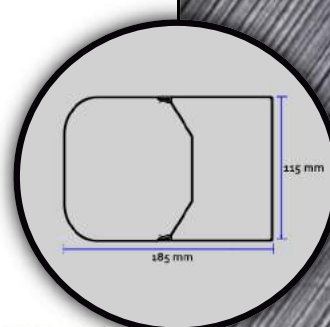
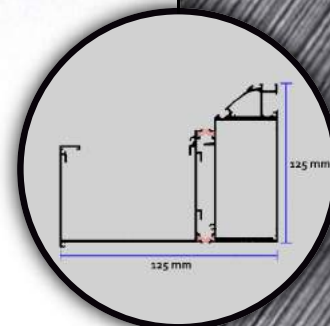
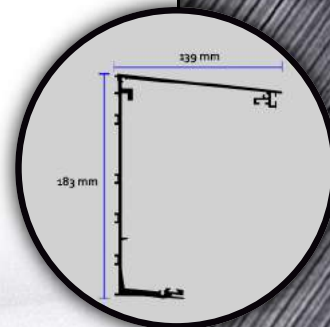
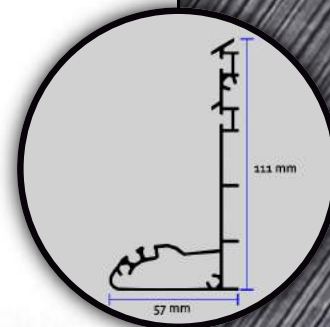
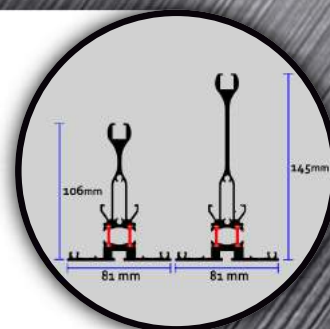
Cristal laminar en diversas configuraciones.

Policarbonato.

Panel sandwich.

Otros datos

Canalón con rotura de puente térmico y bajada de 80mm. Posibilidad de instalar el canalón completo ARQUALIGHT.

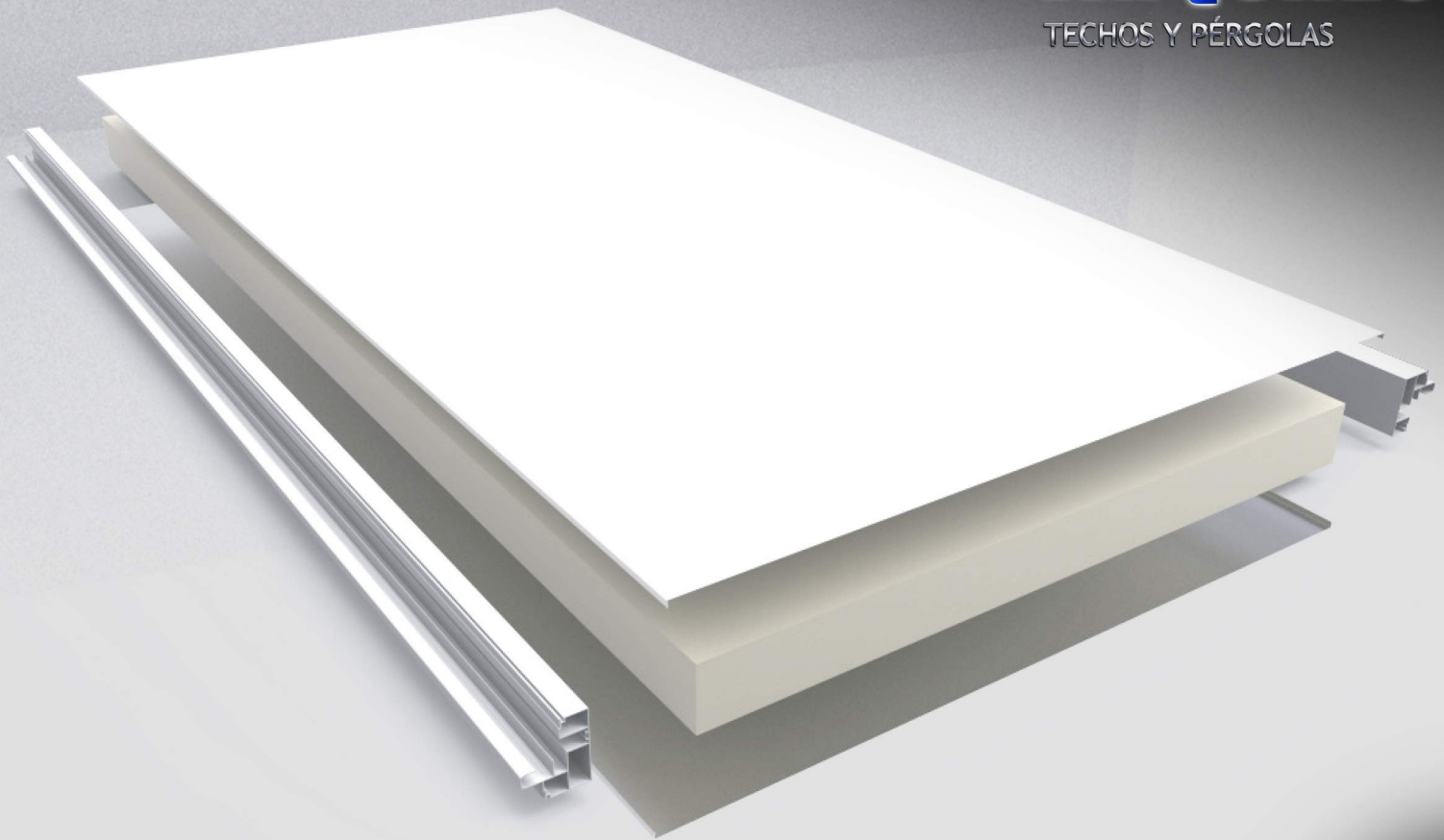


Benjamín



ARQUALUZ

TECHOS Y PÉRGOLAS



SPEED DRY

VENTAJAS SOBRE OTROS PANELES:

El Sistema SPEED DRY no necesita estructuras extra, correas o cerchas para su colocación.

Son más resistentes a la rotura que otros paneles de chapa de acero.

En su composición se utilizan chapas de 0.8 mm (para paneles de 52 mm) y de 1 mm (para paneles de 82 mm), que aportan gran rigidez.

Están compuestos de un núcleo de poliestireno extruido que es más resistente a la compresión que otros materiales aislantes.

ELIJA LA MEJOR OPCIÓN:

Por el Mercado CE.

Por el espesor de la chapa.

Por el color de la chapa.

Por el sistema de fijación.

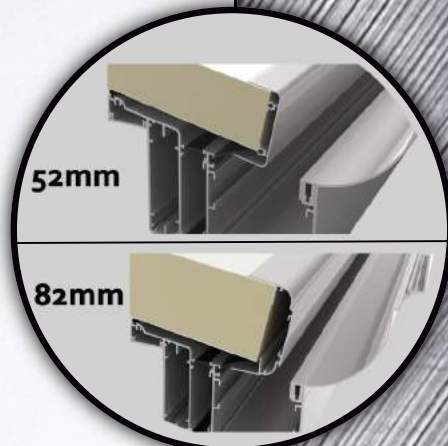
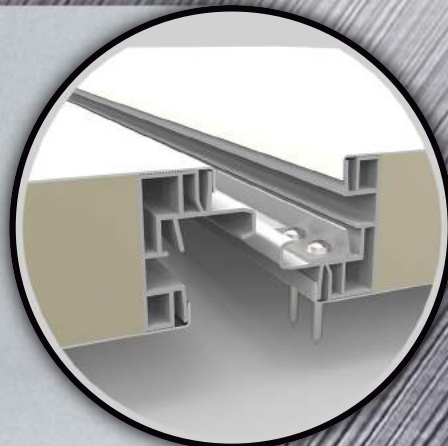
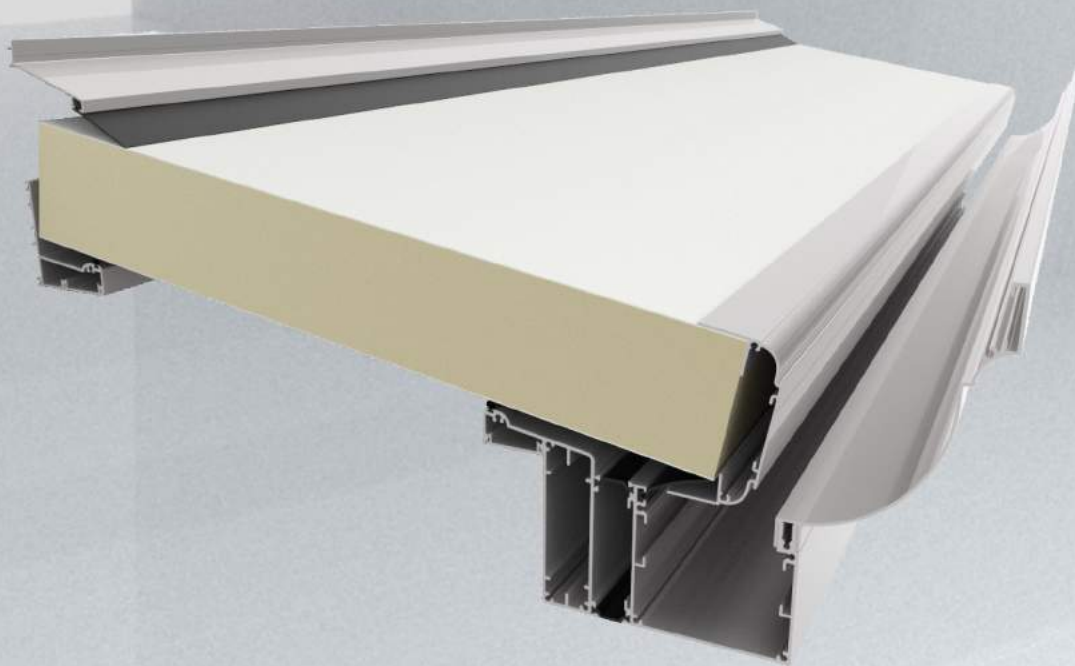
Por el interior de Poliestireno Extruido.

Por la longitud de los tramos sin necesidad de correas.

Por la posibilidad de largos hasta 12 mts.

Gracias a estas características el profesional AHORRA:

En tiempo de montaje.
En materiales estructurales.



DATOS TÉCNICOS

Características panel

Estructura ligera en 82mm:
(9,70 Kg*m²).

Poliestireno extruido de gran
resistencia a compresión
(1mm).

Estructura ligera en 52mm:
(7,37 Kg*m²).

Poliestireno extruido de gran
resistencia a compresión
(0,8mm).

Perfil de PVC con tres cámaras tubulares que dotan al panel de una gran rigidez.

Reacción a fuego B-s1,do.

Facilidad de montaje.

Auto-portante dependiendo del espesor y superficie.

Gran variedad de acabados (RAL, anodizados, maderas y otros).

Longitud

Estándar: 2 - 7mts.

Especial: 9 - 12mts.

Otros datos

Posibilidad de añadir plancha
extra de poliestireno de 27mm
contra los efectos de rayos U.V. y
lámina termoacústica de 7mm en
diversos colores.

Benjamín



ARQUALUZ

TECHOS Y PÉRGOLAS



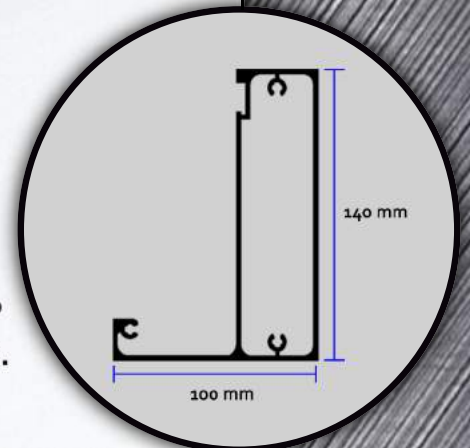
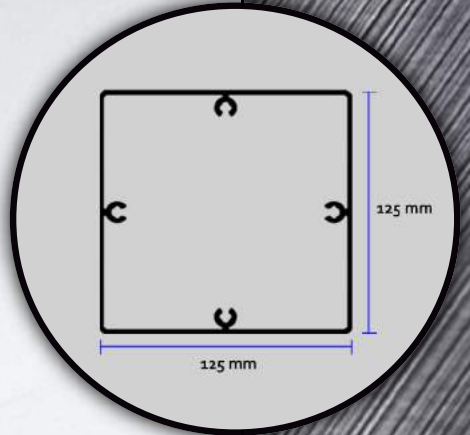
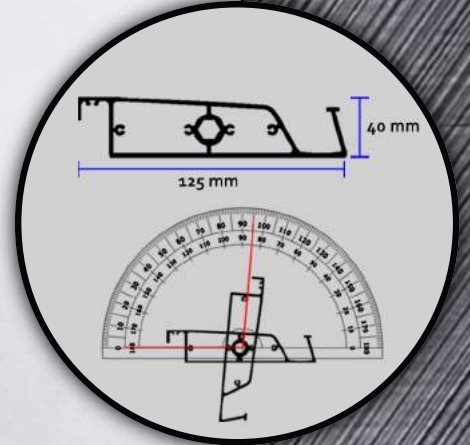
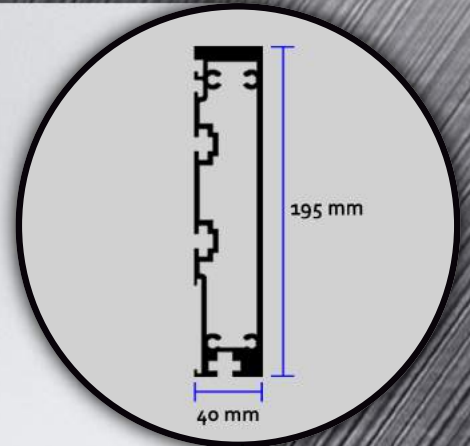
ARQUALAMAS



Es la última generación en sistemas de estructura de toldo plano, diseñado para crear coberturas horizontales rígidas, con resistencia a todos los factores atmosféricos (sol, agua, viento y nieve).

La cobertura se compone de lamas de aluminio de 163mm orientable, sobre una estructura perimetral de perfiles de 168 x 60mm.

Gracias a la robustez de los perfiles que componen la estructura, se pueden adaptar a cualquier tipo de instalación, bien sea anclada a muro o estructura autoportante.



DATOS TÉCNICOS

Medidas de montaje por módulo

Línea mínima: 1,5m.
Salida mínima: 1,5m.
Línea máxima: 4m.
Salida máxima: 6m.

Restricciones en base a la normativa vigente

Resistencia y seguridad frente al viento (UNE-EN 13659-2004): Clase 4.
Nieve: 75kg/m².
Agua: 6mm/h.

Accionamiento

Manual.
Motorizado.

Tipos de montaje

En estructura.
Entreparedes.
Pared-estructura.

Otros datos

Inclinación de lama : 0° - 115°
Evacuación por interior patas.

Benjamín





CAJÓN 125 CORTAVIENTOS

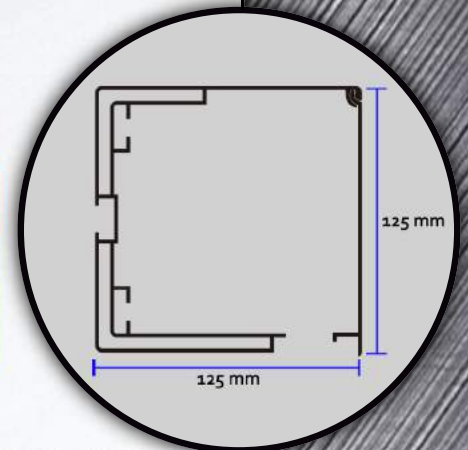
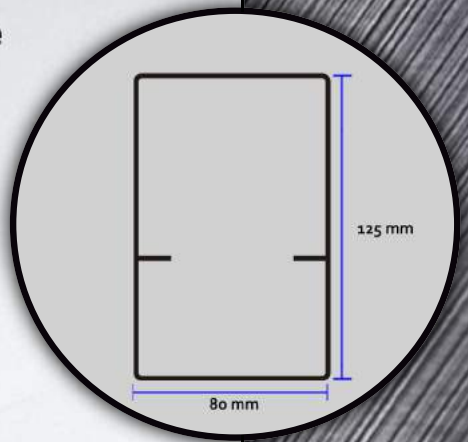
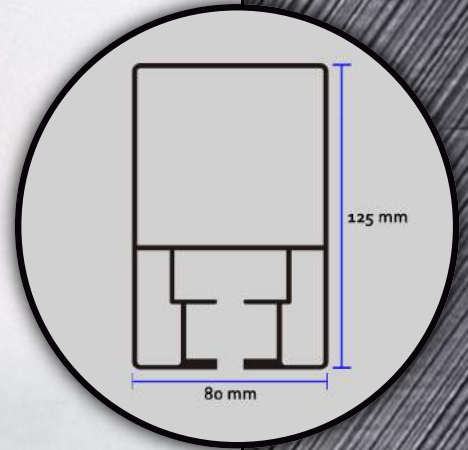
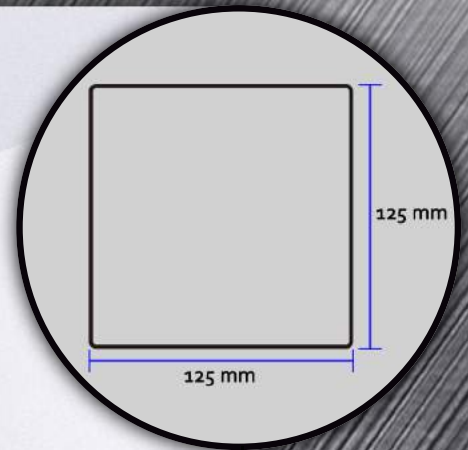
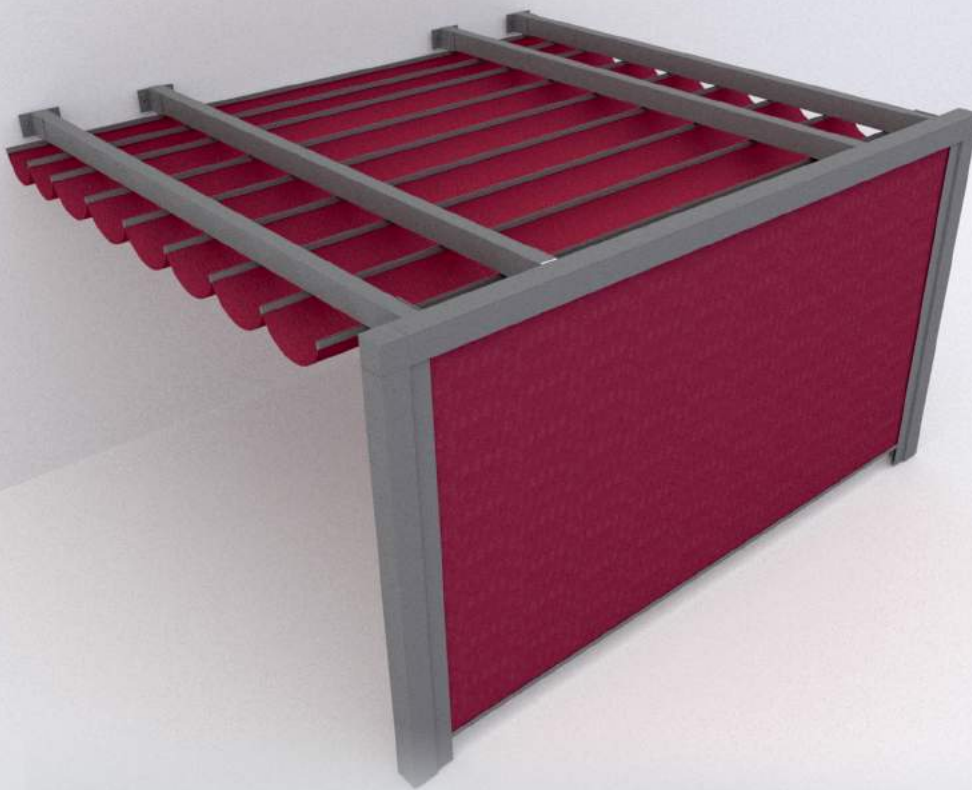
Nueva solución para integrar cualquier tipo de toldo vertical, con o sin guías tales como:

Toldo cortavientos con guía de 120 x 40, ZIP con sistema de cremallera, guiado con cable o varilla, telones, etc...

El perfil de portería de 125 x 125 con cajón, se integra dentro de cualquier pérgola e instalación.

El sistema de soportes con guía corredera dentro del perfil 125 x 125, permite poner varios toldos en un misma portería.

Se puede lacar en cualquier color RAL o acabado en madera.



DATOS TÉCNICOS

Opciones de montaje

Compatible con sistema de guiado de varilla/cable.
Compatible con sistema de guiado de cremallera.
Compatible con guía.

Accionamiento

Manual y motorizado.

Restricciones en base a la normativa vigente

Resistencia y seguridad frente al viento. (UNE-EN 13561:2015).

Como cofre para los sistemas varilla/cable, cremallera y guía: resistencia y seguridad frente al viento será la dada para dichos productos.

Como larguero en Pergosun 125:

| Salida | Linea | | | | | | |
|--------|---------|---------|---------|---------|---------|---------|---------|
| | 2,0 | 2,5 | 3,0 | 3,5 | 4,0 | 4,5 | 5,0 |
| 3,0 | CLASE 1 | CLASE 1 | CLASE 1 | CLASE 1 | CLASE 1 | CLASE 1 | CLASE 1 |
| 3,5 | CLASE 1 | CLASE 1 | CLASE 1 | CLASE 1 | CLASE 1 | CLASE 2 | CLASE 2 |
| 4,0 | CLASE 1 | CLASE 1 | CLASE 1 | CLASE 2 | CLASE 2 | CLASE 2 | CLASE 2 |
| 4,5 | CLASE 1 | CLASE 1 | CLASE 2 | CLASE 2 | CLASE 2 | CLASE 3 | CLASE 3 |
| 5,0 | CLASE 1 | CLASE 2 | CLASE 2 | CLASE 2 | CLASE 3 | CLASE 3 | CLASE 3 |
| 5,5 | CLASE 1 | CLASE 2 | CLASE 2 | CLASE 3 | CLASE 3 | CLASE 3 | CLASE 3 |
| 6,0 | CLASE 1 | CLASE 2 | CLASE 3 | CLASE 3 | CLASE 3 | CLASE 3 | CLASE 3 |
| 6,5 | CLASE 1 | CLASE 2 | CLASE 3 | CLASE 3 | CLASE 3 | CLASE 3 | CLASE 3 |
| 7,0 | CLASE 1 | CLASE 2 | CLASE 3 | CLASE 3 | CLASE 3 | CLASE 3 | CLASE 3 |

CLASE 1
28km/h

CLASE 2
38km/h

CLASE 3
49km/h

Benjamín



Benjamín

ARQUALUZ

TECHOS Y PÉRGOLAS



zip

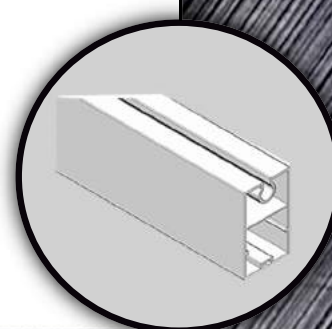
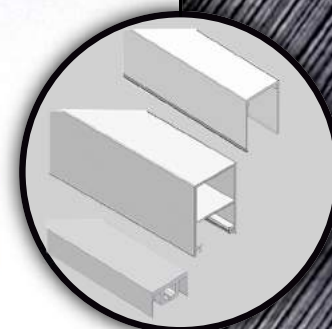
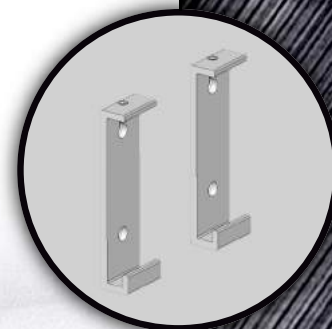
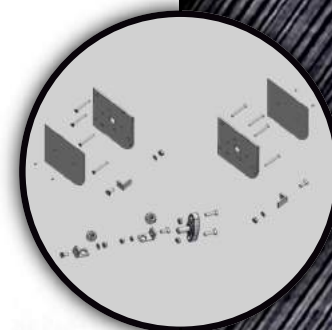
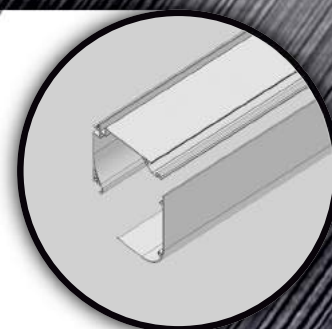


El sistema AIR STOP GUÍA ZIP es la versión de sistema vertical con cremallera presentado por *Benjamín*.

Este sistema permite la máxima seguridad a la hora de retener el tejido entre guías.

Gracias a su diseño moderno y atractivo es ideal para integrarlo en todo tipo de estructuras preexistentes, así como en nuestras principales estructuras de pérgolas. Totalmente compatible con cualquiera de los cofres que tenemos disponibles para los sistemas verticales.

Disponible en versión manual o motorizado.



DATOS TÉCNICOS

PERFIL COFRE 110 / 125

MEDIDA MÁXIMA DE MONTAJE

- Línea máxima: 4m (hasta 5m con tubo de 80mm).

- Salida máxima: 3m.

RESTRICCIONES EN BASE A LA NORMATIVA VIGENTE

* Resistencia y seguridad frente al viento. (UNE-EN 13561:2015).

| Salida | Línea | | | | | |
|--------|-------|-----|-----|-----|-----|-----|
| | 1,5 | 2,0 | 2,5 | 3,0 | 3,5 | 4,0 |
| 1,5 | | | | | | |
| 2,0 | | | | | | |
| 2,5 | | | | | | |
| 3,0 | | | | | | |

| | |
|---------|---------|
| Clase 1 | 28 km/h |
| Clase 2 | 38 km/h |
| Clase 3 | 49 km/h |

MEDIDA DEL TUBO DE ENROLLE

* Tubo de enrollado de hierro de 70/80mm.

LONA/ CREMALLERA RECOMENDADA

* Soltis

* cremallera de mínimo 17mm de ancho con material adhesivo para unir con la lona mediante alta frecuencia

ACCIONAMIENTO

* Manual o motorizado

Benjamín



www.toldosbenjamin.com



www.arqualuz.com